

HPRA 着脱式アームおよび TSI 2/TSI 2-C インターフェース



HPRA の仕様

機種	標準 (リアケーブル型)	標準 (サイドケーブル型)
主な用途	工具計測 (対象機械: 2 軸および 3 軸 CNC 旋盤)	
信号伝達方式	ハードワイヤ式	
重量	約 3kg	
プローブ	RP3 ¹	
対応インターフェース	TSI 2 または TSI 2-C	
ケーブル (ベース まで)	タイプ	Ø4mm の 2 芯シールドケーブル、各芯線は 0.34mm ²
	長さ	3m、5.5m、10m、12m 3m
検出方向	±X、±Y、+Z (定義については、3 ページの「HPRA の寸法」参照)	
静的繰り返し精度 ^{2,3}	5μm 2σ値、X/Y (6in~15in チャック搭載工作機械用アーム) 8μm 2σ値、X/Y (18in~24in チャック搭載工作機械用アーム)	
スタイラスの測定圧力 ^{4,5} XY 平面低測定圧力方向 XY 平面高測定圧力方向 +Z 方向	1.5N、153gf 3.5N、357gf 12N、1224gf	
取付け方法	M6 ボルト (3 本)	
使用環境	IP 保護等級	IPX8、BS EN 60529:1992+A2:2013
	保管時温度	-25°C~+70°C
	動作時温度	+5°C~+55°C

¹ RP3 の Z 軸方向の計測を行う場合は、5 面スタイラスが必要です。レニショーのオンラインストア (www.renishaw.jp/shop) からご購入ください。

² テスト条件: スタイラス長: 22mm
 計速度: 36mm/min

³ 繰り返し精度の性能は、プローブの Z 軸では規定していません。軸については、3 ページの「HPRA の寸法」を参照してください。

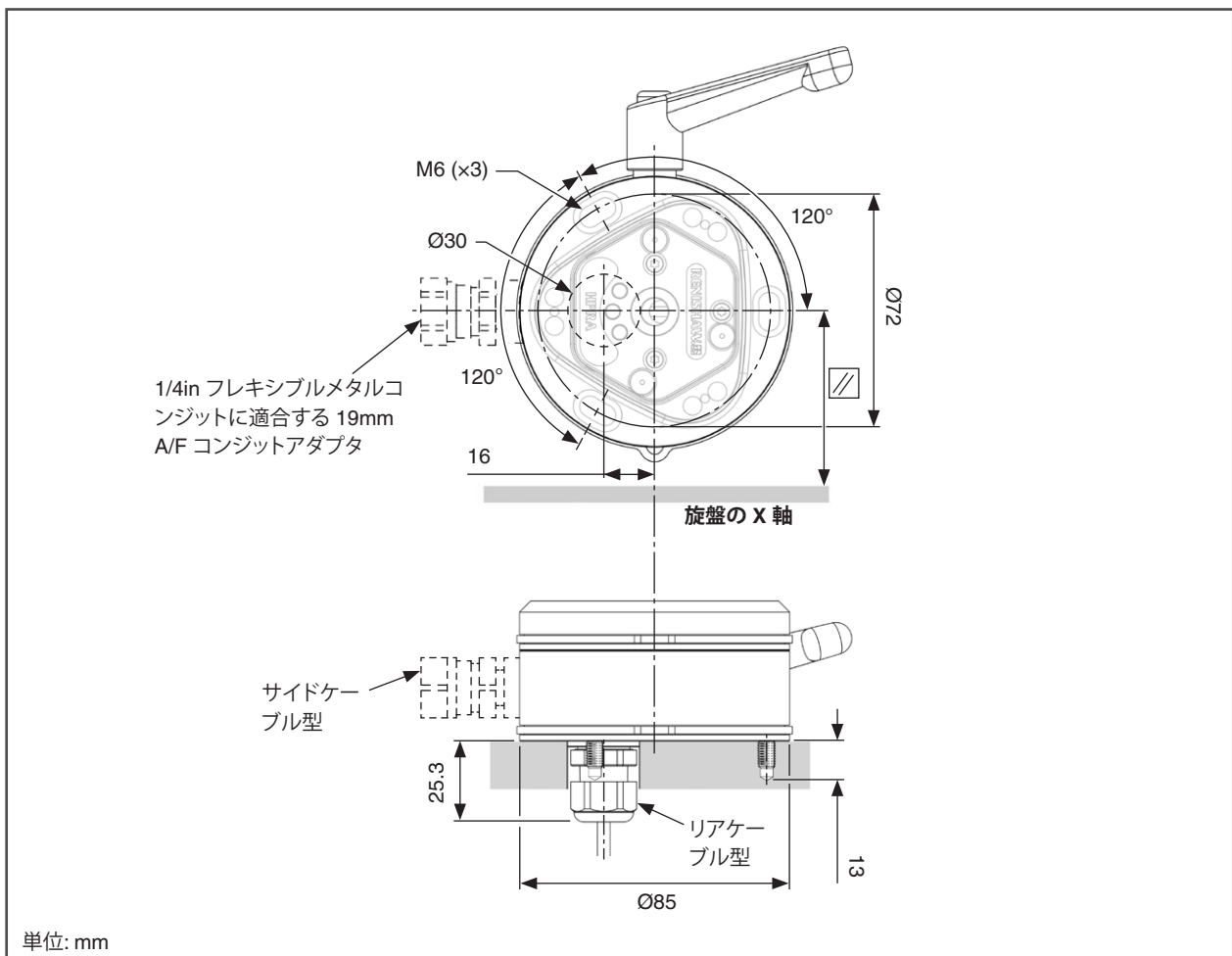
⁴ 測定圧力とは、プローブがトリガーしたときに工具からスタイラスに作用する負荷のことで、使い方によっては非常に重要です。トリガーした後 (オーバートラベル時) に測定圧力は最大になります。この値は、計測時の送り速度や機械の減速度などによって変動します。

⁵ 工場出荷時の設定値で、手動調整はできません。

TSI 2/TSI 2-C の仕様

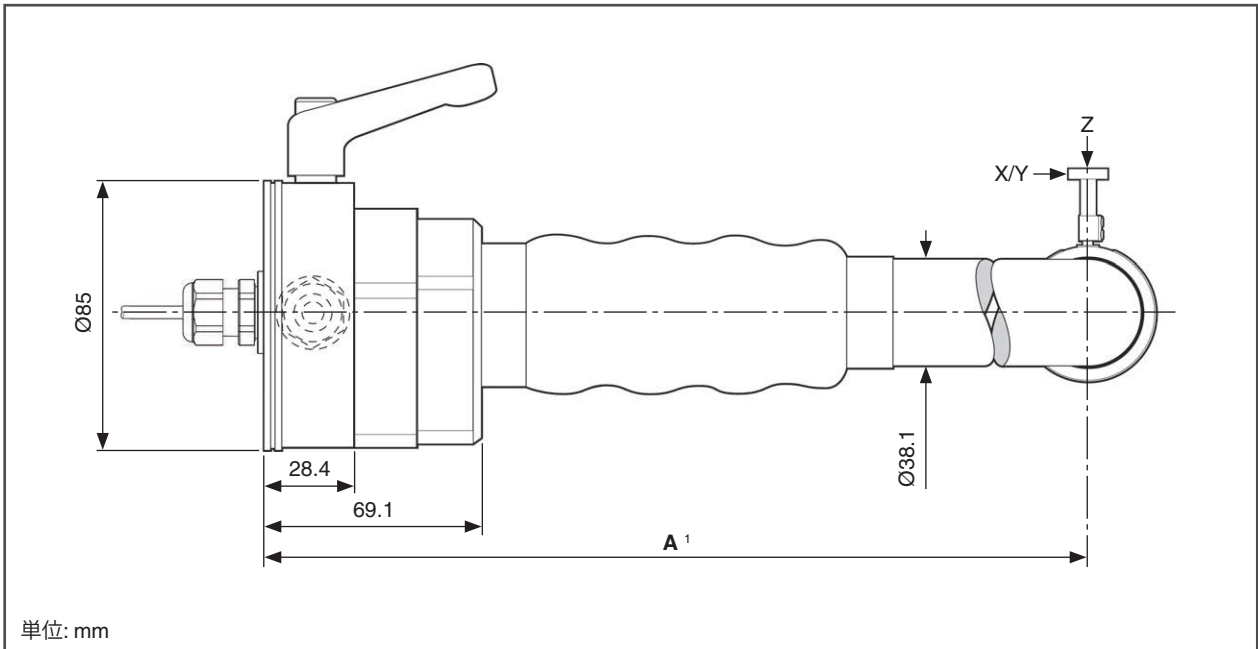
機種	TSI 2	TSI 2-C
主な用途	HPRA アームとホスト CNC コントローラ間の入出力の伝達	
重量	約 0.2kg	
取付け方法	DIN レール (推奨)、M4 ねじ (×2)	
I/O コネクタタイプ	D サブ 25 ピン、4-40 UNC (×2)	
入力	オプトカブラ式プローブインヒビット指令、DC15V~DC30V	
出力	OCT アクティブハイ: ARO、MRO、X+、X-、Z+、Z- (機械軸)	電圧フリーの SSR: プローブステータス、アームレディ (アーム使用可能) およびマシンレディ (アーム収納)
4 系統 I/O プローブオプション (例: Fanuc 自動工具長計測入力 XAE、ZAE)	内部プルダウンアクティブハイ入力 4 点、OCT アクティブハイ出力 4 点	N/A
電源の要件	電圧	DC24V
	電流	500mA
使用環境	IP 保護等級	IP20、BS EN 60529:1992+A2:2013
	保管時温度	-25°C~+70°C
	動作時温度	+5°C~+55°C

HPRA の取付け詳細



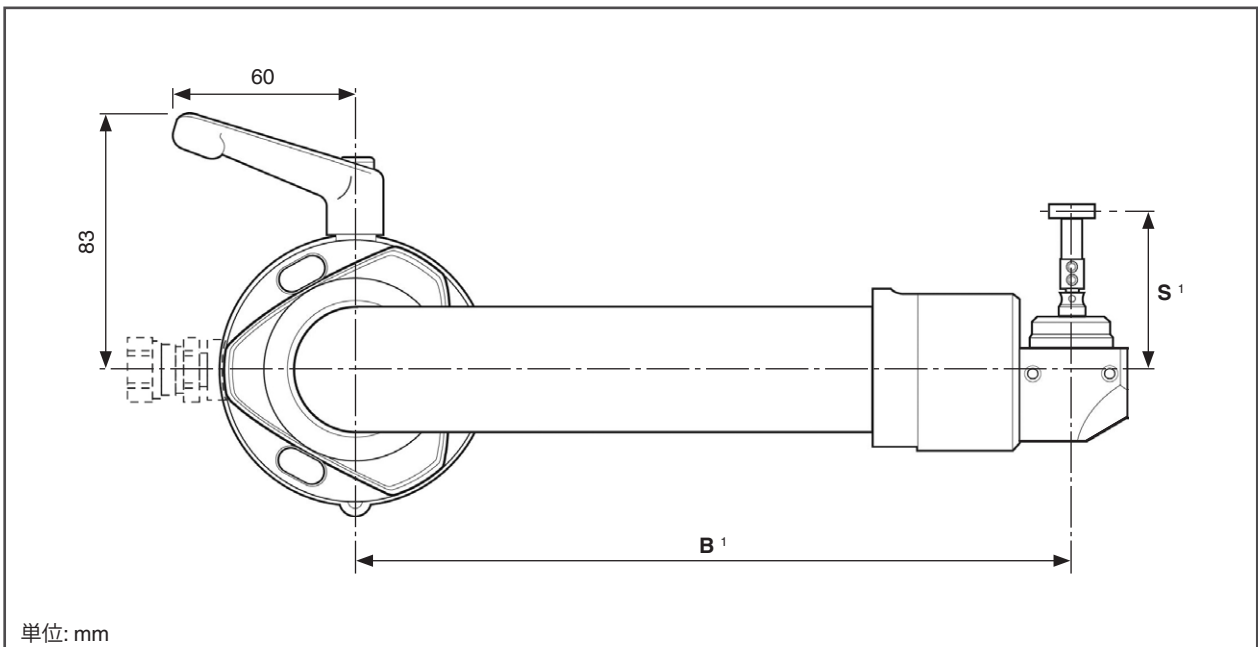
HPRA の寸法

側面図



¹ リアケーブル型とサイドケーブル型の各種サイズを標準品としてご用意しています。詳細については、4 ページの「標準アーム製品のチャック別寸法対照表」を参照してください。

正面図



¹ リアケーブル型とサイドケーブル型の各種サイズを標準品としてご用意しています。詳細については、4 ページの「標準アーム製品のチャック別寸法対照表」を参照してください。

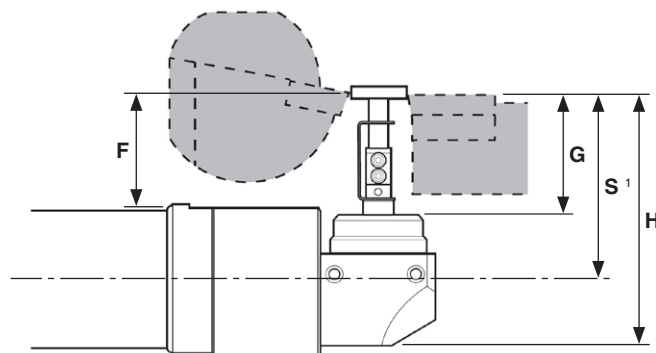
標準アーム製品のチャック別寸法対照表

チャックサイズ	工具サイズ	アームサイズ		S ¹
		A	B	
6in	16mm	250	211	35.7
	20mm			41
	25mm			51
	32mm			56
8in	16mm	280	241	35.7
	20mm			41
	25mm			51
	32mm			56
10in	16mm	325	290	35.7
	20mm			41
	25mm			51
	32mm			56
	40mm			61
12in	16mm	355	290	35.7
	20mm			41
	25mm			51
	32mm			56
	40mm			61
	50mm			71
15in	20mm	455	335	41
	25mm			51
	32mm			56
	40mm			61
	50mm			71
18in	25mm	510	375	51
	32mm			56
	40mm			61
	50mm			71
24in	25mm	580	450	51
	32mm			56
	40mm			61
	50mm			71

単位: mm

¹ スタイラス高さ S は、調整可能です。

工具サイズ別スタイラス寸法

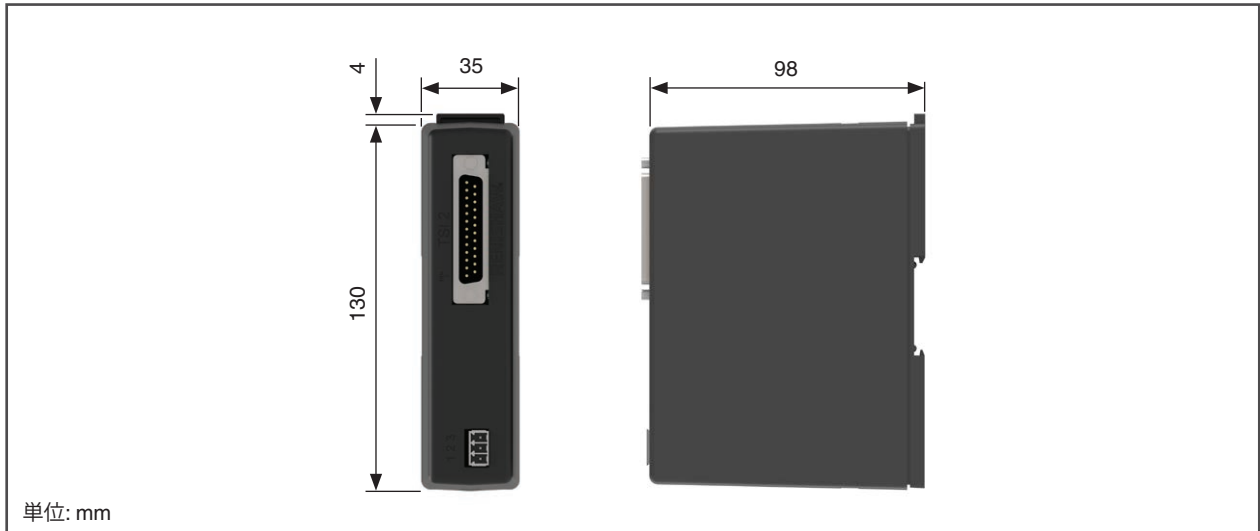


¹ スタイラス高さ S は、調整可能です。

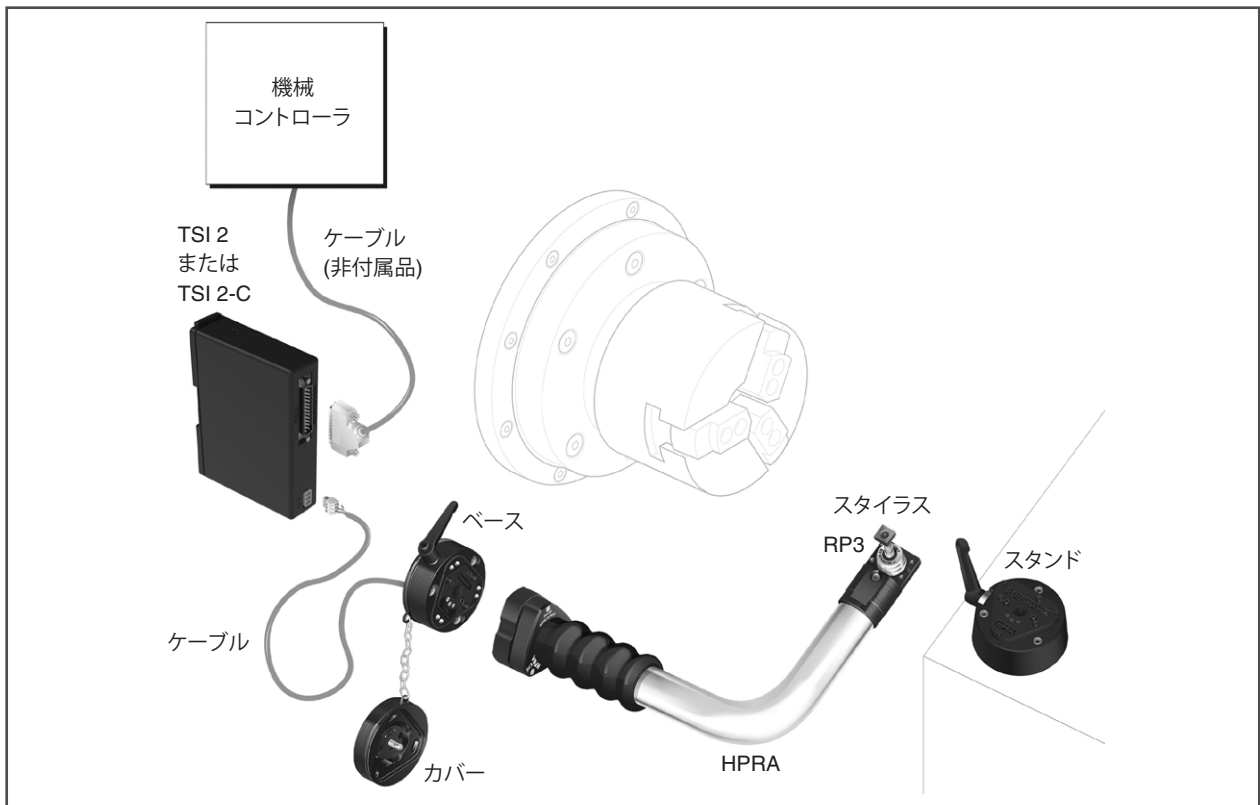
工具サイズ	スタイラス長	F	G	H	S
16mm	14.2	14.2	19.1	56.9	35.7
20mm	19.5	19.5	24.4	62.2	41
25mm	29.5	29.5	34.4	72.2	51
32mm	34.5	34.5	39.4	77.2	56
40mm	39.5	39.5	44.4	82.2	61
50mm	49.5	49.5	54.4	92.2	71

単位: mm

TSI 2 と TSI 2-C の寸法



一般的な HPRA のシステム構成



www.renishaw.jp/hpra

#renishaw

☎ 03-5366-5315

✉ japan@renishaw.com

© 1999–2023 Renishaw plc. 無断転用禁止。レニショーの書面による許可を事前に受けずに、本文書の全部または一部をコピー、複製、その他のいかなるメディアへの変換、その他の言語への翻訳をすることを禁止します。
RENISHAW® およびプローブシンボルは、Renishaw plc の登録商標です。レニショー製品の名称および呼称ならびに「apply innovation」マークは、Renishaw plc およびその子会社の商標です。その他のブランド名、製品名または会社名は、各々の所有者の商標です。
本書作成にあたり細心の注意を払っておりますが、レニショーは、法律により認められる範囲で、いかなる保証、条件提示、表明、損害賠償も行いません。
レニショーは、本文書ならびに、本書記載の本装置、および/またはソフトウェアおよび仕様、事前通知の義務なく、変更を加える権利を有します。
Renishaw plc. イングランドおよびウェールズにおいて登録。会社登録番号: 1106260. 登録事務所: New Mills, Wotton-under-Edge, Glos, GL12 8JR, UK

パーツ No.: H-2000-2422-08-A

発行: 2023 年 10 月